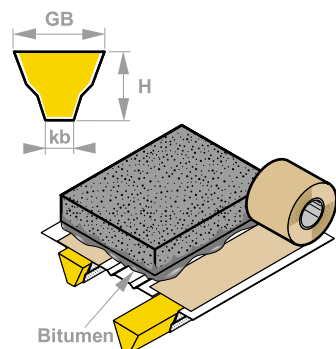


Cannelurevullingen voor steeldeckplaten



| | | rotswol | |
|-----|----|---------|----------|
| | | BAND M0 | |
| H | kb | GB | code |
| 40 | 18 | 52 | 429880 |
| 40 | 20 | 70 | 429879 |
| 40 | 21 | 60 | 429881 |
| 50 | 25 | 55 | 429882 |
| 50 | 25 | 62 | 429883 |
| 60 | 25 | 70 | 429884 |
| 70 | 25 | 70 | 429885 |
| 106 | 40 | 110 | 1429887* |
| 135 | 40 | 160 | 1429883 |
| 153 | 40 | 165 | 1429884 |
| 158 | 40 | 130 | 1429885 |

* geseald

- ▶ platdak toepassingen
- ▶ vulband om een steeldeck akoestisch te isoleren.
- ▶ gesneden langwerpige blokken
- ▶ andere maten? Geef de specificaties door van uw dakplaat (steeldeck)
- ▶ ook in folie verpakt (geseald)
- ▶ lengte blokken: 1200 mm

Beschermende zelfklevende kraftpapier op rol



| | | kraftpapier | |
|--------------|----------------|-----------------|--------|
| | | VERBINDINGSTAPE | |
| breedte (mm) | lengte rol (m) | aantal rollen | code |
| 100 | 50 | 12 | 905070 |
| 150 | 50 | 8 | 905071 |

- ▶ vermijdt lekken van bitumen door de perforaties aan de onderkant van de dakplaat
- ▶ verbindingstape voor de bescherming van gelijmde Foamglas isolatie

Afwikkelaar voor zelfklevende verbindingstape, enkel voor breedte van 100 mm



| | | zelfklevend kraftpapier | |
|------------------------|----|-------------------------|--|
| | | AFWIKKELAAR | |
| voor band breedte (mm) | VE | code | |
| 100 | 1 | 905072 | |